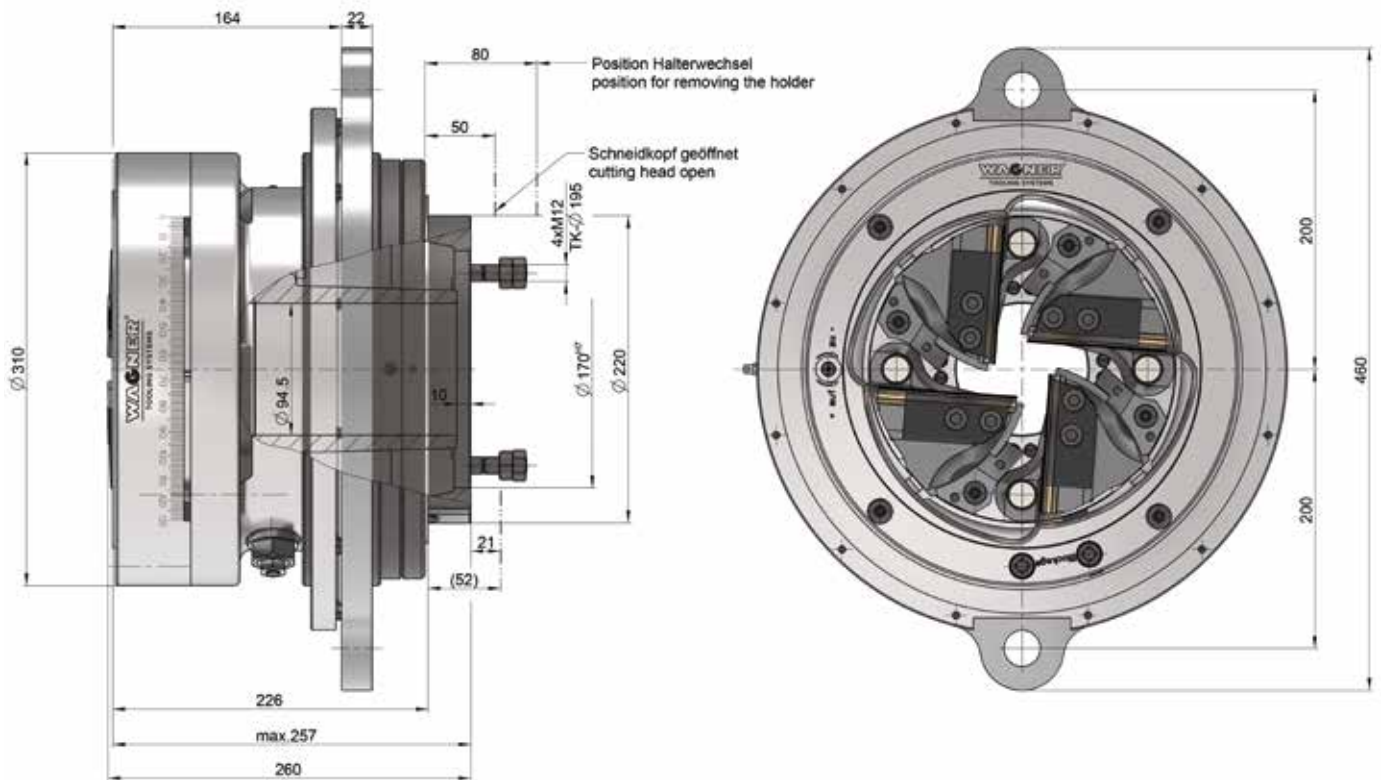


Gewinde-Schneidsystem WEK-S8

Bauart Heavy Duty umlaufend



Gewinde-Schneidsystem Heavy Duty WEK-S8

Gewicht	80 kg	
Arbeitsbereich Rohrgewinde	R1/4–3" DIN EN ISO 10226 1/4-18–3-8NPT ANSI B1.20.1	
	mm	Zoll
Max. Steigung	3,175	8 t.p.i.
Strehlerhalter	siehe Haltertabellen	
Max. Gewindelänge bei konischen Gewinden	44	1,732

Zubehör:

Einstellvorrichtung mit Messuhr

